

BETRIEBSANLEITUNG

BTC-Tool Controller

- Originalbetriebsanleitung -



Ausgabedatum:
Firmware:

April 2021
R 1.5.x

Inhaltsverzeichnis

SEITE	3	1 Grundsätze zur Betriebsanleitung	
		1.1	Lieferumfang 3
		1.2	Allgemeines 3
		1.3	Verwendete Zeichen und Symbole 4
		1.4	Aufbau der Warnhinweise 5
		1.5	Verwendete Fachbegriffe und Abkürzungen 5
		1.6	Bestimmungsgemäße Verwendung 6
		1.7	Sachwidrige Verwendung 6
		1.8	Verpflichtung des Betreibers 6
		1.9	Verpflichtung des Personals 7
		1.10	Ausbildung des Personals 7
		1.11	Gewährleistung und Haftung 7
		1.12	Urheberrecht 8
SEITE	9	2 Allgemeine Sicherheitshinweise für Elektrogeräte	
SEITE	10	3 Wichtige Hinweise zu diesem Gerät	
		3.1	Funktion des BTC-Tool Controllers 10
		3.2	Bauliche Veränderungen 10
		3.3	Reinigen des Gerätes und Entsorgung 10
SEITE	11	4 Inbetriebnahme und Nutzung	
		4.1	Gerätaufbau 12
		4.2	Inbetriebnahme des BTC-Tool Controllers 13
		4.2.1	Montage des BTC-Tool Controllers 13
		4.2.2	Einbindung in das Firmennetz 14
		4.3	Displaymeldungen 15
		4.4	Weboberfläche 16
		4.4.1	Navigationsleiste 16
		4.4.2	Startseite 18
		4.4.3	Update 19
		4.5	Wartung und Service 22
		4.6	Reinigung 22
SEITE	23	5 Lagerung	
SEITE	24	6 Technische Daten	
SEITE	25	7 Fehlersuche und Fehlerbehebung	
SEITE	27	CE-Konformitätserklärung	

1 Grundsätze zur Betriebsanleitung

Sehr geehrte Kunden,

vielen Dank, dass Sie sich für ein Produkt von HS-Technik GmbH entschieden haben.

Dieses Qualitätsprodukt „Made in Germany“ erfüllt die höchsten Ansprüche in Bezug auf Performance, Qualität und Genauigkeit. Bei richtiger Anwendung wird Ihnen das Produkt sicherlich über viele Jahre sehr gute Dienste leisten.

Diese Betriebsanleitung enthält Hinweise zur Sicherheit und für den Betrieb des BTC-Tool Controllers. Darüber hinaus enthält sie Angaben zu den Abmessungen und technischen Daten. Für weitere Informationen oder Ihre Fragen stehen wir gerne zu Ihrer Verfügung. Unser technischer Support und unsere Techniker helfen Ihnen gerne weiter.

1.1 Lieferumfang

- BTC-Tool Controller
- Kabel zur Spannungsversorgung
- Betriebsanleitung

1.2 Allgemeines

Vor der ersten Inbetriebnahme des Gerätes müssen Sie die Betriebsanleitung lesen. **Beachten Sie besonders das Kapitel 2 „Allgemeine Sicherheitshinweise“.**

Diese Anleitung soll es dem Bediener erleichtern, das Gerät kennenzulernen und seine bestimmungsgemäßen Einsatzmöglichkeiten zu nutzen. Die Betriebsanleitung enthält wichtige Hinweise, um das Gerät sicher und sachgerecht zu betreiben. Die Beachtung hilft Ihnen dabei:

- Gefahren zu vermeiden
- Reparaturkosten und Ausfallzeiten zu vermindern
- die Zuverlässigkeit und die Lebensdauer des Produkts zu erhöhen.

Diese Anleitung ist von jeder Person zu lesen und anzuwenden, die beauftragt ist, Arbeiten mit dem Gerät auszuführen.

Neben dieser Betriebsanleitung müssen auch die geltenden Vorschriften zur Unfallverhütung und zum Umweltschutz beachtet werden.



HINWEIS

Bewahren Sie die Betriebsanleitung nach dem Lesen an einem für jeden Bediener zugänglichen Platz auf. Für Rückfragen stehen wir Ihnen gerne zur Verfügung.

1.3 Verwendete Zeichen und Symbole

In dieser Anleitung bzw. am Produkt werden folgende Zeichen und Symbole verwendet:

Symbol	Erklärung
	Betriebsanleitung lesen
	nicht im Hausmüll entsorgen
	EU-Konformitätskennzeichen
	Registrierte Warenmarke
	nur in Innenräumen verwenden
	Schutzklasse II
	Transformator, eigensicher
	Gleichspannung
	Universal Recycling Symbol

1.4 Aufbau der Warnhinweise

Die Warnhinweise sind folgendermaßen aufgebaut:



GEFAHR

Weist auf eine unmittelbar drohende gefährliche Situation hin, die zu schweren oder gar tödlichen Verletzungen führen kann und / oder die das Gerät schwer beschädigen oder gar zerstören kann.



WARNUNG

Weist auf eine möglicherweise gefährliche Situation hin, die zu schweren Verletzungen führen kann und / oder das Gerät beschädigt.



HINWEIS

Wichtige und nützliche Informationen zur Nutzung dieses Geräts.

1.5 Verwendete Fachbegriffe und Abkürzungen

Abkürzung	Bedeutung
°C	Grad Celsius, Temperatur
AC	Wechselstrom
DC	Gleichstrom
Hz	Hertz, Frequenz
Li-Ion	Lithium-Ionen, Akkutechnologie
mNN	Meter über normal Null (Meereshöhe), Höhe
SN	Seriennummer
V	Volt, elektrische Spannung
W	Watt, elektrische Leistung

1.6 Bestimmungsgemäße Verwendung

Das Ihnen vorliegenden Gerät wurde dafür konstruiert, Akku-Schraub und Nietgeräte zu steuern und diese ggf. in ein übergeordnetes System einzubinden.

Das Gerät darf nur, wie in dieser Anleitung beschrieben, für diesen Zweck verwendet werden. Es dürfen nur Materialien verwendet werden, die für den Typ des Werkzeugs geeignet sind.



WARNUNG

Zur bestimmungsgemäßen Verwendung gehören auch

- das Beachten aller Hinweise aus der Betriebsanleitung und
- die Einhaltung der Inspektions- und Wartungsarbeiten.

Eine andere oder darüberhinausgehende Benutzung gilt als nicht bestimmungsgemäß. Für hieraus entstehende Schäden haftet die Firma HS-Technik GmbH nicht.

1.7 Sachwidrige Verwendung



GEFAHR

Der Einsatz dieses Geräts für andere Zwecke ist unzulässig. Eine sachwidrige Verwendung oder falsches Zubehör kann zu Gefahren mit unabsehbaren Folgen führen.

Für Schäden und Betriebsstörungen, die sich aus Nichtbeachtung dieser Betriebsanleitung und sachwidriger Verwendung ergeben, übernehmen wir keine Haftung.

1.8 Verpflichtung des Betreibers

Der Betreiber verpflichtet sich, nur Personen mit diesem Gerät arbeiten zu lassen, die mit den grundlegenden Vorschriften über Arbeitssicherheit und Unfallverhütung vertraut und in die Handhabung des Geräts am Arbeitsplatz eingewiesen sind.

Das sicherheitsbewusste Arbeiten des Personals muss regelmäßig überprüft werden.

1.9 Verpflichtung des Personals

Alle Personen, die mit dem vorliegenden Gerät arbeiten, sind verpflichtet, sich vor dem Einsatz des vorliegenden Gerätes über die geltenden Arbeitssicherheits- und Unfallverhütungsvorschriften zu informieren und diese zu beachten.

1.10 Ausbildung des Personals

Nur geschultes und eingewiesenes Personal darf mit diesem Gerät arbeiten. Die Zuständigkeiten des Personals sind klar festzulegen. Anzulernendes Personal darf nur unter Aufsicht einer erfahrenen Person mit diesem Gerät arbeiten.

1.11 Gewährleistung und Haftung

Gewährleistungs- und Haftungsansprüche bei Personen- und Sachschäden sind ausgeschlossen, wenn sie auf eine oder mehrere der folgenden Ursachen zurückzuführen sind:

- nicht bestimmungsgemäße Verwendung
- Nichtbeachtung dieser Betriebsanleitung
- unsachgemäße Montage, Inbetriebnahme, Bedienung und Wartung des Gerätes
- Betreiben des Gerätes bei defekten Sicherheitseinrichtungen oder nicht ordnungsgemäß angebrachten und funktionsfähigen Sicherheits- und Schutzvorrichtungen
- Nichtbeachten der Hinweise in der Betriebsanleitung bezüglich Transport, Lagerung, Montage, Inbetriebnahme, Betrieb und Wartung des Gerätes
- eigenmächtige bauliche Veränderung an dem Gerät
- unsachgemäß durchgeführte Reparaturen
- Katastrophenfälle durch Fremdkörpereinwirkung und höhere Gewalt

1.12 Urheberrecht

Diese Betriebsanleitung ist nur für den Betreiber und dessen Personal bestimmt.

Sie enthält die Vorschriften und Hinweise, die weder vollständig, noch teilweise

- vervielfältigt
- verbreitet oder
- anderweitig mitgeteilt werden dürfen.

Das Urheberrecht an dieser Betriebsanleitung verbleibt bei der Firma HS-Technik GmbH.

Anschrift des Herstellers:

HS-Technik GmbH
High - System - Technik

Im Martelacker 12
D-79588 Efringen-Kirchen

Telefon: +49 (0)7628 - 91 11-0
Telefax: +49 (0)7628 - 91 11-90
E-Mail: info@hs-technik.com
Internet: www.hs-technik.com

2 Allgemeine Sicherheitshinweise für Elektrogeräte



GEFAHR

Lesen Sie alle Sicherheitshinweise, Anweisungen, Bebilderungen und technischen Daten, mit denen dieses Gerät versehen ist. Versäumnisse bei der Einhaltung der nachfolgenden Anweisungen können elektrischen Schlag, Brand und / oder schwere Verletzungen verursachen.



WARNUNG

Das vorliegende Gerät wurde nach dem aktuellen Stand der Technik und den anerkannten sicherheitstechnischen Richtlinien hergestellt. Dennoch können bei seiner Verwendung Gefahren für Leib und Leben des Benutzers oder Dritter oder anderen Sachwerten entstehen.



WARNUNG

Der Arbeitsplatz ist nur zu benutzen für die bestimmungsgemäße Verwendung in sicherheitstechnisch einwandfreiem Zustand.



HINWEIS

Bewahren Sie alle Sicherheitshinweise und Anweisungen für die Zukunft auf.



HINWEIS

Lassen Sie das Gerät nur von qualifiziertem Fachpersonal und nur mit Original-Ersatzteilen, erhältlich bei der Firma HS-Technik GmbH, reparieren. Damit wird sichergestellt, dass die Sicherheit des Gerätes erhalten bleibt.

3 Wichtige Hinweise zu diesem Gerät

3.1 Funktion des BTC-Tool Controllers

Der BTC-Tool Controller wird zur Steuerung von Akku-Schraub- und Nietgeräten verwendet. Er kann dabei sowohl in ein übergeordnetes System sowie als „Stand-alone“-Gerät eingesetzt werden. Der BTC kommuniziert mit dem Werkzeug über WLAN.

Über den BTC kann eine Prozessabfolge gesteuert werden, indem das Werkzeug immer nur die Freigabe für den jeweiligen Prozessschritt erhält.

Die Ergebnisdaten des Werkzeugs werden an den BTC übermittelt und können von dort heruntergeladen werden.

3.2 Bauliche Veränderungen

Ohne Genehmigung des Herstellers dürfen keine Veränderungen, An- oder Umbauten an dem Gerät vorgenommen werden.

Alle Umbaumaßnahmen bedürfen einer schriftlichen Genehmigung und Bestätigung durch die **HS-Technik GmbH**.



WARNUNG

Im Falle des Austausches von Verschleissteilen dürfen nur Original-Ersatzteile verwendet werden.

3.3 Reinigen des Gerätes und Entsorgung

Verwendete Stoffe und Materialien sind sachgerecht zu handhaben und zu entsorgen, insbesondere beim Reinigen mit Lösungsmitteln.



4 Inbetriebnahme und Nutzung

GEFAHR

Verletzungsgefahr durch beschädigte Geräte

Beschädigte Geräte können zu Verletzungen oder Beschädigungen führen.

- Alle beschädigten Teile müssen vor Gebrauch repariert werden.



Verletzungsgefahr durch herabfallende Geräte

Herabfallende Geräte können zu Verletzungen oder Beschädigungen führen.

- Vermeiden Sie das Herunterfallen des Gerätes.

Verletzungsgefahr durch nicht bestimmungsmäßige Verwendung

Eine nicht bestimmungsgemäße Verwendung kann zu Verletzungen oder Beschädigungen führen.

- Nutzen Sie das Gerät nur für die dafür bestimmten Zwecke.



HINWEIS

Pflegen Sie Ihr Gerät sorgfältig. Befolgen Sie bei der Wartung und Reinigung die Betriebsanleitung.



HINWEIS

Lassen Sie das Gerät nicht fallen, bzw. lassen Sie auch keine anderen Gegenstände auf das Gerät fallen. Schützen Sie es vor Stößen.

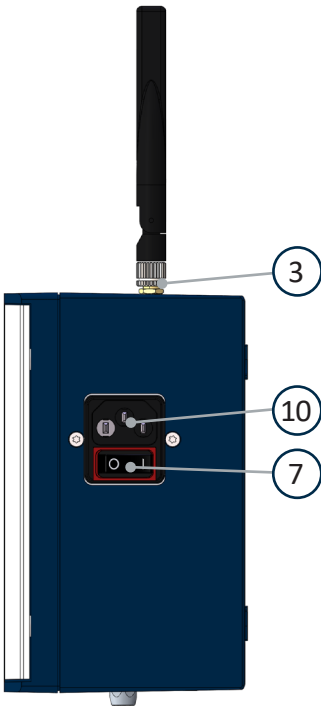
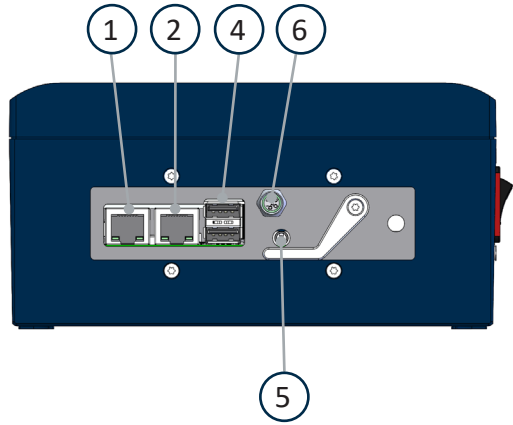


HINWEIS

Achten Sie darauf, dass das Gerät nicht mit Spritzwasser oder Öl in Berührung kommt.

4.1 Geräteaufbau

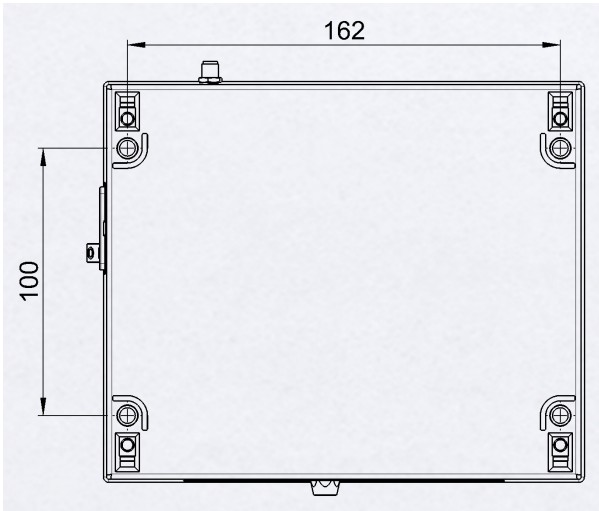
1. Ethernetbuchse 1 (feste IPv4-Adresse)
2. Ethernetbuchse 2 (DHCP)
3. Antennenbuchse mit WLAN-Antenne
4. USB-Anschlüsse
5. Klinkenbuchse
6. BUS-Erweiterung
7. Hauptschalter
8. Display
9. Bedientasten
10. Netzanschluss



4.2 Inbetriebnahme des BTC-Tool Controllers

4.2.1 Montage des BTC-Tool Controllers

Der BTC-Tool Controller ist zur Wandmontage gedacht. Hierzu werden 4xM5 Befestigungsschrauben benötigt.



Angaben in mm
Nicht Maßstabsgetreu



HINWEIS

Bitte montieren Sie den Controller so, dass der Anschluss-Stecker gut zugänglich ist, um im Notfall schnell eine sichere Trennung vom Netz zu gewährleisten.

4.2.2 Einbindung in das Firmennetz

Ethernet

Der HST-BTC hat zwei Ethernetbuchsen (RJ-45). Die rechte davon ist auf DHCP vorkonfiguriert, die linke hat eine fixe IPv4-Adresse.

- Server IP: 192.168.100.5
- Subnetmask: 255.255.255.0
- Broadcast: 192.168.100.255

Bei der Verbindung mit einem Bildschirm-PC wird die Verwendung der linken Buchse mit einer festen IP-Adresse empfohlen. Bei dem Zubehör wie z.B. dem Nusskasten ist es zwingend notwendig diese Buchse zu nehmen.

WLAN

Zur Verbindung mit den HS-Technik Werkzeugen erzeugt das HST-BTC ein WLAN-Netzwerk mit einer fixen IPv4-Adresse.

- Server IP: 192.168.101.5
- Subnetmask: 255.255.255.0
- Broadcast: 192.168.101.255

4.3 Displaymeldungen

	Displaymeldung	Bedeutung
	Startseite	Zeigt Uhrzeit an
	Startseite nach Initialisierung	Zeigt Uhrzeit, Anzahl Werkzeuge und erfolgreiche Initialisierung an
	Werkzeug 1-20	Zeigt den Werkzeugtyp und die zugehörige IP-Adresse an
	Spracheinstellung	Sprachauswahl
	Info Seite zu den beiden Ethernetbuchsen	Zeigt Infos und IP-Adresse der Ethernetbuchse 1
	Info Seite zu den beiden Ethernetbuchsen	Zeigt Infos und IP-Adresse der Ethernetbuchse 2
	WLAN Seite	Zeigt Infos über SSID und IP-Adresse

4.4 Weboberfläche

In diesem Kapitel wird die Benutzeroberfläche des BTC beschrieben. Um auf die Benutzeroberfläche zuzugreifen wird ein Webbrowser benötigt, des Weiteren muss der BTC per Ethernet Kabel oder WLAN in dasselbe Netzwerk eingebunden sein, wie der PC, auf dem der Webbrowser läuft. Es wird empfohlen einen der folgenden Webbrowser zu verwenden:

- Mozilla Firefox
- Google Chrome
- Opera
- Apple Safari

4.4.1 Navigationsleiste

Die Navigationsleiste wird in der Weboberfläche links angezeigt. Bei Geräten mit sehr kleinem Display z.B. Mobilgeräten wird die Navigationsleiste möglicherweise eingeklappt und kann dann über den Button „Menü“ geöffnet werden.



Produktion

Montag
02.03.2020
15:56:18

Startseite

Resultate

Status

Digio

Service

Einstellungen



„Datum und Uhrzeit“	Dies ist das aktuelle Datum und die Uhrzeit des Gerätes, auf dem der Webbrowser läuft.
„Startseite“	Über diese Schaltfläche gelangt man zur Übersicht des BTC mit den aktuellen Arbeitsaufträgen.
„Resultate“	Über diese Schaltfläche gelangt man zu den gespeicherten Resultaten.
„Status“	Über diese Schaltfläche gelangt man zu einer Statusseite mit Informationen zu den eingerichteten Werkzeugen und dem BTC.
„Digio“	Über diese Schaltfläche gelangt man zur Übersichtsseite mit den eingestellten Erweiterungsmodulen (ProfiBus, ProfiNet,...)
„Service“	Über diese Schaltfläche gelangt man zum passwortgeschützten Bereich mit verschiedenen Serviceoptionen.
„Einstellungen“	Über diese Schaltfläche gelangt man zum passwortgeschützten Bereich mit den Einstellungen für die verschiedenen Applikationsmodi.

4.4.2 Startseite

Wenn man über die Anlagenschnittstelle verbunden ist, erreicht man den BTC im Webbrowser über die 192.168.100.5

Ist der BTC in das Firmennetz eingebunden, wird ihm automatisch eine IP via DHCP zugewiesen. Die zugewiesene IP Adresse, unter der man den BTC dann im Webbrowser erreicht, kann auf dem Display des BTC abgefragt werden. Hierfür schaltet man über die Pfeiltasten die Displayanzeige solange um, bis die Anzeige „31 LAN2 Info“ erscheint. In der zweiten Zeile wird die per DHCP zugewiesene IP-Adresse angezeigt.

Als Auslieferungszustand ist der BTC auf ScanApplikation eingestellt. Die Startseite wird dann wie auf der Abbildung unten angezeigt.

HS-Technik GmbH

Produktion

Montag
02.03.2020
15:52:02

Startseite

Resultate

Status

Digio

Service

Einstellungen

BTC - Tool Controller

Aktuelle Anzeige Arbeitsauftrag

Scan [1%d%d|2%d%d]

TeileNr.	SerienNr./Tool	Takt/Drehm.	Modell/Anz.	Status/M	Hinweis/Winkel	Nr.
				g 02.03.20 14:52:02:warte Scan		

TBEC1

„Scan“	Eingabefeld für die Handeingabe eines Scancodes.
„ 1%d%d 2%d%d “	Darstellung der gültigen Scancodes.
„TeileNr.“	Wenn ein Arbeitsauftrag gestartet ist, wird hier die Teilenummer angezeigt.
„SerienNr./Tool“	Wenn ein Arbeitsauftrag gestartet ist, wird hier das freigegebene Tool angezeigt.
„Takt/Drehm.“	Taktanzeige (wenn verwendbar)

„Modell/Anz.“	Wenn ein Arbeitsauftrag gestartet ist, wird hier die freigegebene Anzahl an Nieten / Schrauben je Arbeitsschritt angezeigt.
„Status/M“	Wenn ein Arbeitsauftrag gestartet ist, wird hier nach jedem Einzelschritt das erreichte Drehmoment bzw. die erreichte Kraft angezeigt.
„Hinweis/Winkel“	Hier wird entweder ein Hinweis zum aktuellen Zustand oder wenn ein Arbeitsauftrag gestartet ist, nach jedem Einzelschritt der erreichte Drehwinkel bzw. der erreichte Hub, angezeigt.
„g*Datum* *Uhrzeit*: warte Scan“	Aktueller Hinweis zum Zustand.
„TBEC1“	Name des eingestellten Werkzeugs. Wenn mehrere Werkzeuge eingestellt sind, werden sie nebeneinander angezeigt.

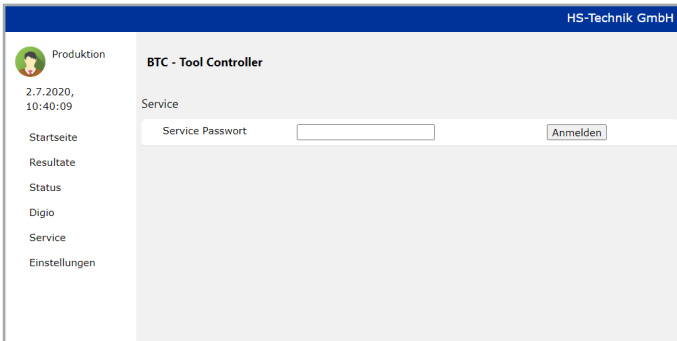
4.4.3 Update

Über das linke Menü gelangen Sie zur „Service“ Seite.

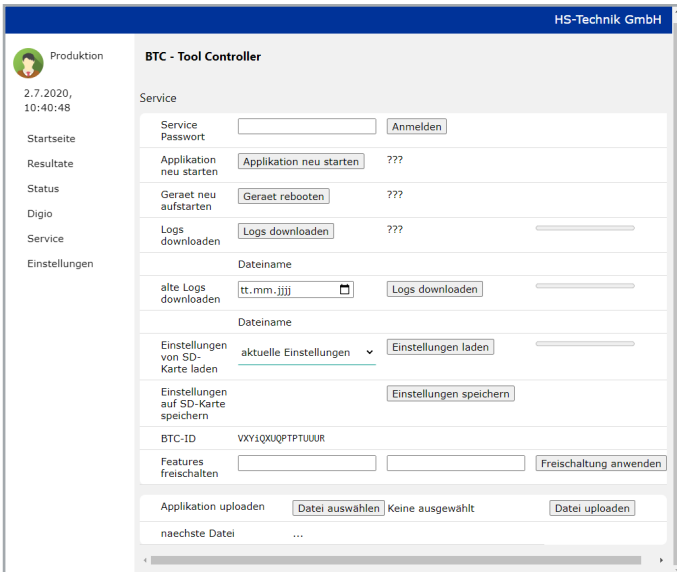
The screenshot shows the 'BTC - Tool Controller' interface. On the left is a navigation menu with items: Produktion, Donnerstag 02.07.2020 10:39:03, Startseite, Resultate, Status, Digio, Service, and Einstellungen. The main content area has a header 'BTC - Tool Controller' and 'Aktuelle Anzeige Arbeitsauftrag'. Below this is a 'Scan' button and a text field. A table displays tool information:

Takt/No.	SerienNr./Tool	Takt/Drehm.	Modell/Anz.	Status/M	Hinweis/Winkel	No.
g 01.07.20 16:47:27:warte Scan						
	NBPF2		NRPROM1		PRPROM3	

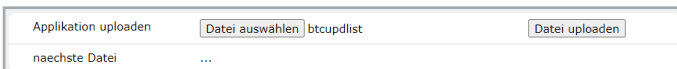
Geben Sie Ihr Passwort hier ein.



Anschließend gelangen Sie zur „Service“ Seite. Laden Sie ganz unten bei „Applikation uploaden“ über den Button „Datei auswählen“ die erste Datei „btcpudlist“ hoch.



Bestätigen Sie den Upload über den Button „Datei uploaden“.



Diese Schritte wiederholen sich für die restlichen Dateien „btcupd_a“ bis „btcupd_e“. Unterhalb des aktuellen Uploads wird immer angezeigt, welche Datei als nächstes hochgeladen werden muss.

Applikation uploaden	<input type="button" value="Datei auswählen"/>	Keine ausgewählt	<input type="button" value="Datei uploaden"/>
naechste Datei	btcupd_a		

Applikation uploaden	<input type="button" value="Datei auswählen"/>	btcupd_a	<input type="button" value="Datei uploaden"/>
naechste Datei	btcupd_a		

Nachdem die letzte Datei hochgeladen wurde, erscheint der Button „Applikation updaten“.

Applikation uploaden	<input type="button" value="Datei uploaden"/>	<input type="button" value="Applikation updaten"/>
naechste Datei		

Der BTC führt das Update durch und rebootet neu.



HINWEIS

Wir empfehlen das Update mit Google Chrome durchzuführen, da es nicht mit allen Browsern einwandfrei funktioniert.



HINWEIS

Sollte der BTC nicht selbstständig rebootet haben bis der Ladebalken durchgelaufen ist, muss er von Hand neu gestartet werden.

4.5 Wartung und Service

Bis auf die regelmäßige Reinigung sowie die Sichtkontrolle auf Beschädigungen ist das Gerät weitestgehend wartungsfrei.

4.6 Reinigung



HINWEIS

Beachten Sie folgende Hinweise zur Reinigung Ihres Gerätes. Falsche Reinigungsmittel oder falsches Vorgehen bei der Reinigung können zu Schäden am Gerät führen.

Verwenden Sie keine fettlösenden oder ätzenden Reinigungsmittel und kein Wasser. Sprühen Sie keine Reinigungsmittel, Lösungsmittel oder leicht entflammbare Stoffe in die Öffnungen des Gehäuses!



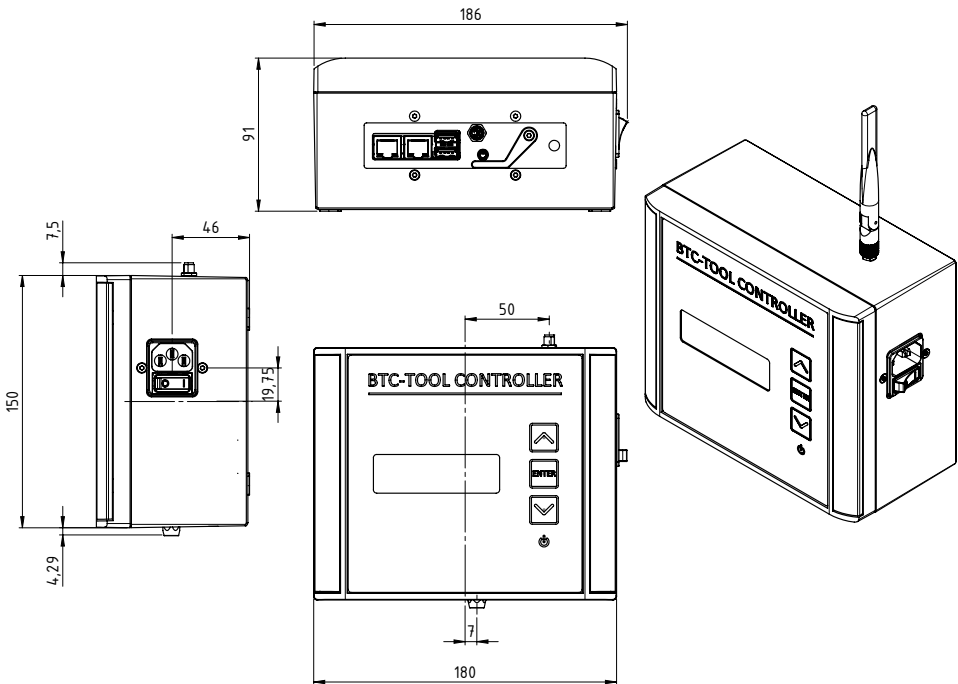
5 Lagerung

Beachten Sie folgende Hinweise bei der Lagerung von BTC-Tool Controllern:

- Lagern Sie das Gerät in trockener Umgebung und vor Spritzwasser geschützt.
- Lagern Sie das Gerät in einem gut belüfteten Raum und geschützt vor starker Staubbelastung.
- Achten Sie darauf, dass die Lagerumgebung frei von aggressiven Chemikalien und Dämpfen ist.

6 Technische Daten

Bezeichnung	BTC-O-EU	BTC-O-CH	BTC-O-UK	BTC-O-US
Betriebsspannung	110 ... 240 VAC			
Netzfrequenz	50 ... 60 Hz			
Leistungsaufnahme	max. 15 W			
Steckertyp	Typ F	Typ J	Typ G	Typ B
Betriebshöhe	< 2000 mNN			
Betriebstemperatur	10 - 40 °C			
Lagertemperatur	0 - 50 °C			
Abmessungen ohne Antenne (L x B x H)	180 x 150 x 90 mm			
Gewicht	ca. 1,6 kg			



Angaben in mm
Nicht Maßstabsgetreu

7 Fehlersuche und Fehlerbehebung

Bei dem BTC-Tool Controller von HS-Technik handelt es sich um ein sehr langlebiges Gerät.

Sollte ein Gerät dennoch nicht einwandfrei arbeiten, so lassen sich aus der nachstehenden Tabelle die häufigsten Fehlerursachen erkennen und beheben.

Fehler	Mögliche Ursache	Behebung
BTC-Tool Controller läuft nicht	Keine Spannungsversorgung	Spannungsversorgung prüfen
Aufrufen der BTC Weboberfläche ist nicht möglich	IP-Adresse ist fehlerhaft	Interneteinstellungen überprüfen. IP-Adresse muss mit der des BTC übereinstimmen.
Werkzeuge sind verbunden, es erfolgt aber keine Rückmeldung an Weboberfläche bzw Tools	IP-Adresse ist fehlerhaft	IP-Adresse überprüfen (müssen im selben Nummernkreis sein), Ports angleichen
BTC Bildschirm zeigt Standbild/Black screen, keine Einstellungen mehr möglich	BTC reagiert nicht mehr	<ol style="list-style-type: none"> 1. BTC ausschalten 2. Beide Pfeilpasten gedrückt halten & gleichzeitig einschalten 3. Bootmodus öffnet sich und der BTC wird normal gestartet
BTC Bildschirm zeigt Standbild/Black screen	BTC reagiert nicht mehr	<ol style="list-style-type: none"> 1. BTC ausschalten 2. ca. 10 Sekunden warten 3. BTC wieder anschalten
Barcode für WLAN Einstellungen wird nicht gelesen	Scanner ist deaktiviert	Scanner aktivieren ggf. manuelle Eingabe der WLAN Einstellungen (bei älteren Versionen)
Älteres Nietwerkzeug lässt sich nicht verbinden. Ständige Aufforderung den Nietdornbehälter zu leeren	Spool-Einstellungen falsch programmiert	WLAN Einstellungen des Werkzeugs überprüfen
Werkzeuge arbeiten trotz zwei (oder mehr) verschiedenen Barcodes nicht simultan	falsche Gruppenteilung	Bei simultaner Arbeitsweise müssen die Werkzeuge/Barcodes entsprechend in verschiedene Gruppen aufgeteilt werden.

Sollte der Fehler trotzdem weiterhin bestehen oder nicht aufgeführt sein, setzen Sie sich mit der HS-Technik GmbH in Verbindung.

Reparatur:

Telefon: +49 (0)7628 / 91 11-0

E-Mail: repaircenter@hs-technik.com

Programmierung:

Telefon: +49 (0)7628 / 91 11-0

E-Mail: support@hs-technik.com

Notieren Sie dazu bitte die folgenden Informationen:

- Seriennummer des Geräts
- Welcher Fehler ist aufgetreten?
- Displayanzeige
- Wann ist der Fehler das erste Mal aufgetreten?
- Was haben Sie unternommen um den Fehler zu beheben?

Irrtümer, technische Änderungen unserer Produkte und Änderungen des Lieferprogramms im Zuge der Weiterentwicklung behalten wir uns vor.

CE-Konformitätserklärung

Wir als Hersteller erklären hiermit, dass das genannte Gerät bezüglich Design und Konstruktionstyp mit den wesentlichen Schutzanforderungen der aufgeführten EU-Richtlinien übereinstimmt.

Voraussetzung hierfür ist die bestimmungsgemäße Verwendung des Gerätes sowie die Beachtung der Installations- und Inbetriebnahme Hinweise.

Sollte das Produkt oder dessen Zubehörteile ohne unsere Zustimmung modifiziert werden, wird diese Erklärung ungültig.

Beschreibung des Gerätes:	WLAN Tool Controller
Typenbezeichnung:	BTC-O-XX
Hersteller:	HS-Technik GmbH Im Martelacker 12 D-79588 Efringen-Kirchen
Richtlinien:	2014/30/EU 2014/35/EU 2014/53/EU
Angewandte Normen:	EN 62368-1:2014 EN 301 489:2017-02 EN 55032:2015 EN 300 328:2016-11 EN 301 893:2015-03

HS-Technik GmbH
Im Martelacker 12, D-79588 Efringen-Kirchen

Juli 2020



Florian Hanke
CEO

HS-Technik GmbH
High - System - Technik

HS-Technik GmbH
Im Martelacker 12
D-79588 Efringen-Kirchen

Telefon: +49 (0)7628 - 91 11-0
Telefax: +49 (0)7628 - 91 11-90
E-Mail: info@hs-technik.com
Internet: www.hs-technik.com