

# TorqBee HT-Serie

Schrauber mit Drehmoment- & Drehwinkelsensor



Premium Power Tools



MADE IN GERMANY



**HS-Technik** GmbH  
High - System - Technik

### 8 TotqBee® HT - ECO

Typenbezeichnung: TBxECO-xxx

#### Programmierbarer Akku-EC-Schrauber

Drehmoment-Reaktionssensor

Optional:

Barcodescanner & WLAN

- 
- Programmierbar via USB mit HST-Tool-Manager
  - Programmierbare Parameter:
    - Drehmoment
    - Strom
    - Drehwinkel
    - Drehzahl
    - Zeit
  - Mehrstufige Programmierung (6 Stufen)
  - Griff-Vibrationsalarm
  - Mehrfarbige Status-LED
  - Intelligentes Akkumanagement
  - Anzeige der Schraubergebnisse
  - OLED-Display
  - Schraubenzähler
  - Recovery (Zählspeicher-Funktion)
  - 100 individuelle Programme
  - Min. 150.000 Ergebnisse inkl. Schraubkurven werden im Werkzeug gespeichert
  - Dokumentation von Datum und Uhrzeit zu jeder Verschraubung
- 

### 11 TotqBee® HT - EC

Typenbezeichnung: TBxEC-xxx

#### Programmierbarer Akku-EC-Schrauber

Rotierender Drehmoment- und Drehwinkelsensor

Optional:

Barcodescanner & WLAN

- 
- Programmierbar via USB mit HST-Tool-Manager
  - Programmierbare Parameter:
    - Drehmoment
    - Strom
    - Drehwinkel (Encoder)
    - Drehzahl
    - Zeit
  - Mehrstufige Programmierung (6 Stufen)
  - Griff-Vibrationsalarm
  - Mehrfarbige Status-LED
  - Intelligentes Akkumanagement
  - Anzeige der Schraubergebnisse
  - OLED-Display
  - Schraubenzähler
  - Recovery (Zählspeicher-Funktion)
  - 100 individuelle Programme
  - Min. 150.000 Ergebnisse inkl. Schraubkurven werden im Werkzeug gespeichert
  - Höchste Sensorgenauigkeit auf dem Markt, Drehmoment-sensor: < 1 % full scale  
Drehwinkelauflösung: 0,1 °
  - Dokumentation von Datum und Uhrzeit zu jeder Verschraubung
-

# TotqBee® HT-Serie

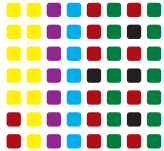
## Features

---



### OLED Display

Visualisierung von Schrauberergebnissen und Werkzeugstatus.



### Mehrfarbige rundherum LED Kontrollleuchte

Individuell programmierbar!



### Intelligentes Akkumanagement

Akkuzustandsanzeige und effektiver Schutz vor Tiefentladung des Li-Ion Akkus.



### Software HST-Tool-Manager

Intuitive und schnelle Parametrierung von HS-Technik Power Tools.



### Griff-Vibrationsalarm

NIO-Status



### Job / Ablauf

Ermöglicht das Abarbeiten von Sequenzen ohne zusätzliche Steuerung.



### Optionaler Barcodescanner im Werkzeug integriert

Lesen und verarbeiten von Barcodes bis zu 64 Zeichen.



### Optionales WLAN zur Datenübertragung

Anbindung an HST-Steuerungen.



03 / 05

### Recovery (Zählspeicher-Funktion)

Zustandsspeicher für Schraubenzählung bei Akkuwechsel.

| TorqBee® Features                            | HT-ECO  | HT-EC    |
|--|---------|----------|
| Mehrfarbige rundherum LED Kontrollleuchte    | •       | •        |
| Intelligentes Akkumanagement                 | •       | •        |
| Programmiersoftware HST-Tool-Manager         | •       | •        |
| Griff Vibrationsalarm                        | •       | •        |
| OLED Display                                 | •       | •        |
| Zählfunktion für Schrauben                   | •       | •        |
| Job / Ablauf                                 | •       | •        |
| Optionaler Barcodescanner                    | •       | •        |
| Optionales WLAN                              | •       | •        |
| Rotierender Drehmoment- und Drehwinkelsensor |         | •        |
| Drehmoment Reaktionssensor                   | •       |          |
| Weitere Informationen                        | Seite 8 | Seite 11 |

## OLED-Display



Das Display des TorqBee® wurde so entwickelt, dass der Mitarbeiter intuitiv durch die Prozessschritte geleitet wird und zu jedem Zeitpunkt die Qualität der Schraubverbindung ablesen kann.

# TotqBee® HT-Serie mit Norbar Multiplier

## Übersicht

### 1 OLED-Display zur Werkerführung

### 2 Mehrfarbige LED Kontrollleuchte

zur besseren Information des Mitarbeiters.  
LED aus jeder Arbeitsposition sichtbar.

### 3 Bürstenloser Motor

für höhere Leerlaufdrehzahl und schnelleres  
kraftvolles Arbeiten, wartungsfrei

### 4 Farb-Index

einfache Drehmomentzuordnung der  
Maschine und des Anwendungsbereichs

### 5 Rechts-/ Linkslauf

perfekt zu bedienen dank  
Durchschiebeschalter

### 6 Großflächiger Einschalter

ergonomische Form

### 7 Ergonomischer Griff

zur besseren Führung des Werkzeugs  
inkl. Griff-Vibrationsalarm

### 8 USB-Schnittstelle

Parametrierung auf Ihre spezielle  
Anwendung

### 9 Hochpräziser Drehmomentvervielfacher

### 10 Optionales WLAN

WLAN 2.4 & 5 GHz

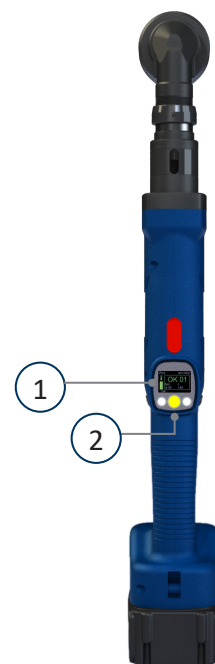
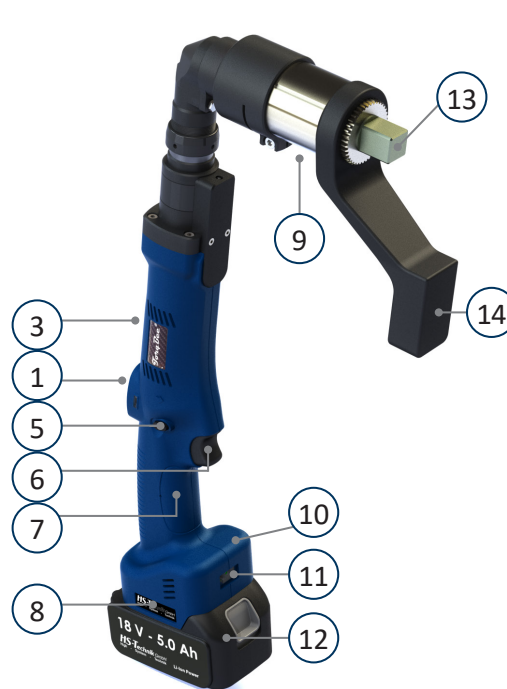
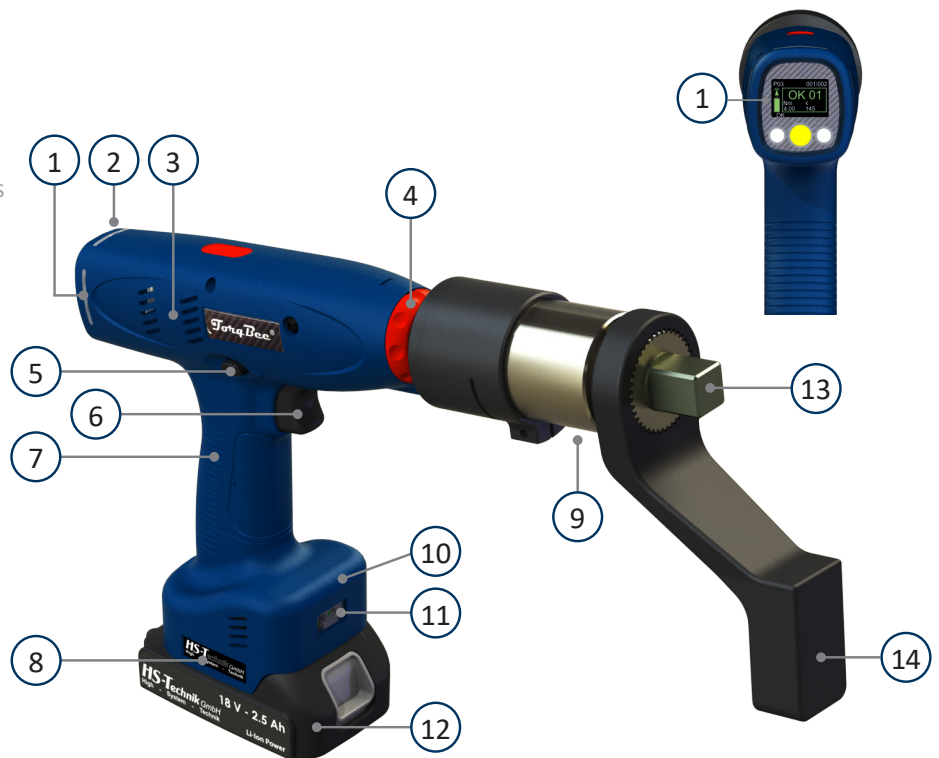
### 11 Optionaler Barcodescanner

### 12 Premium Li-Ion Akku

18 Volt, 2.5 Ah / 5.0 Ah

### 13 3/4" Vierkant Werkzeugaufnahme

### 14 Reaktionsarm\*



\*Bei Norbar Schraubern im Lieferumfang, bei RAD Schraubern separat erhältlich

# TotqBee® HT-Serie mit RAD Multiplier

## Übersicht

### 1 OLED-Display zur Werkerführung

### 2 Mehrfarbige LED Kontrollleuchte

zur besseren Information des Mitarbeiters.  
LED aus jeder Arbeitsposition sichtbar.

### 3 Bürstenloser Motor

für höhere Leerlaufdrehzahl und schnelleres  
kraftvolles Arbeiten, wartungsfrei

### 4 Farb-Index

einfache Drehmomentzuordnung der  
Maschine und des Anwendungsbereichs

### 5 Rechts-/ Linkslauf

perfekt zu bedienen dank  
Durchschiebeschalter

### 6 Großflächiger Einschalter

ergonomische Form

### 7 Ergonomischer Griff

zur besseren Führung des Werkzeugs  
inkl. Griff-Vibrationsalarm

### 8 USB-Schnittstelle

Parametrierung auf Ihre spezielle  
Anwendung

### 9 Hochpräziser Drehmomentvervielfacher

### 10 Optionales WLAN

WLAN 2.4 & 5 GHz

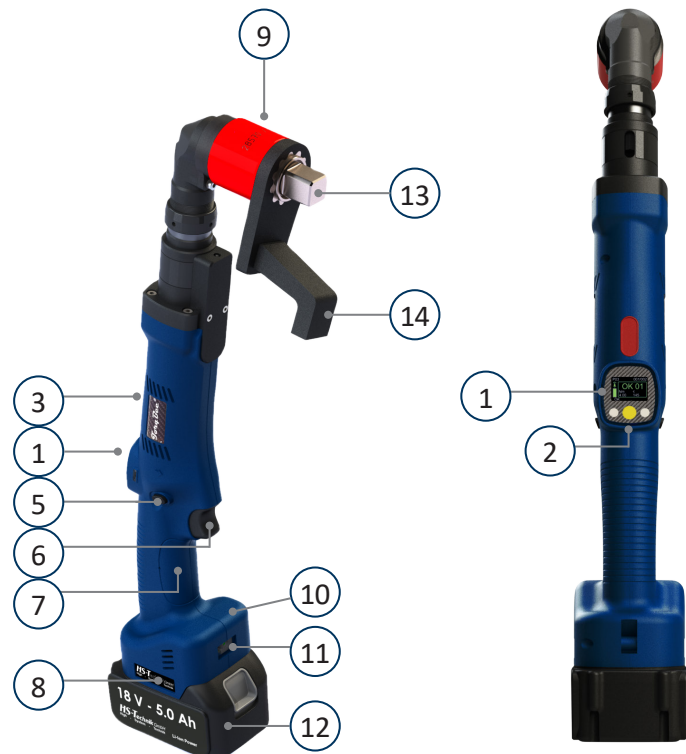
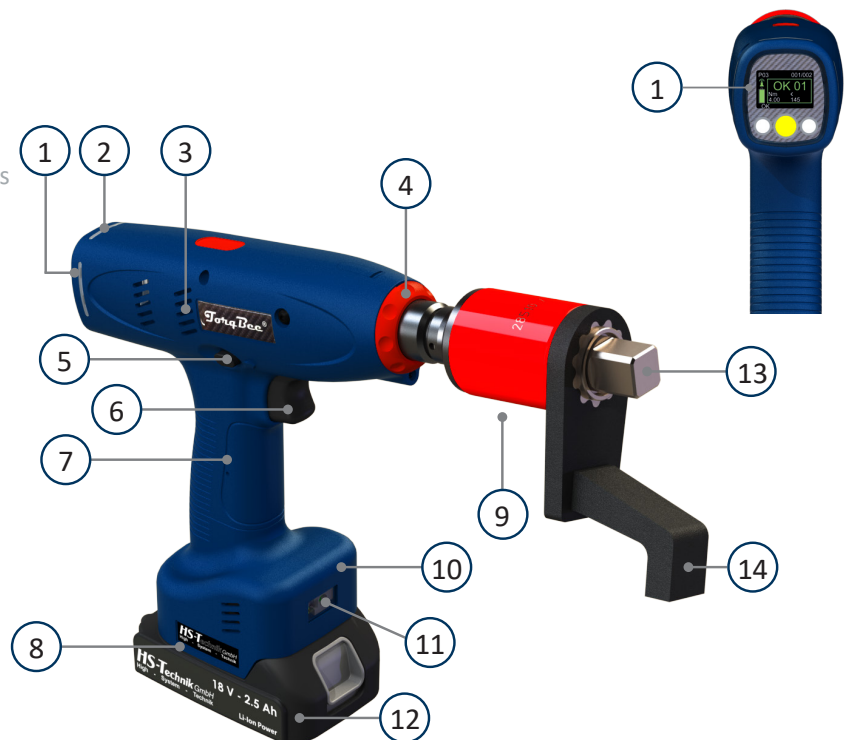
### 11 Optionaler Barcodescanner

### 12 Premium Li-Ion Akku

18 Volt, 2.5 Ah / 5.0 Ah

### 13 3/4" Vierkant Werkzeugaufnahme

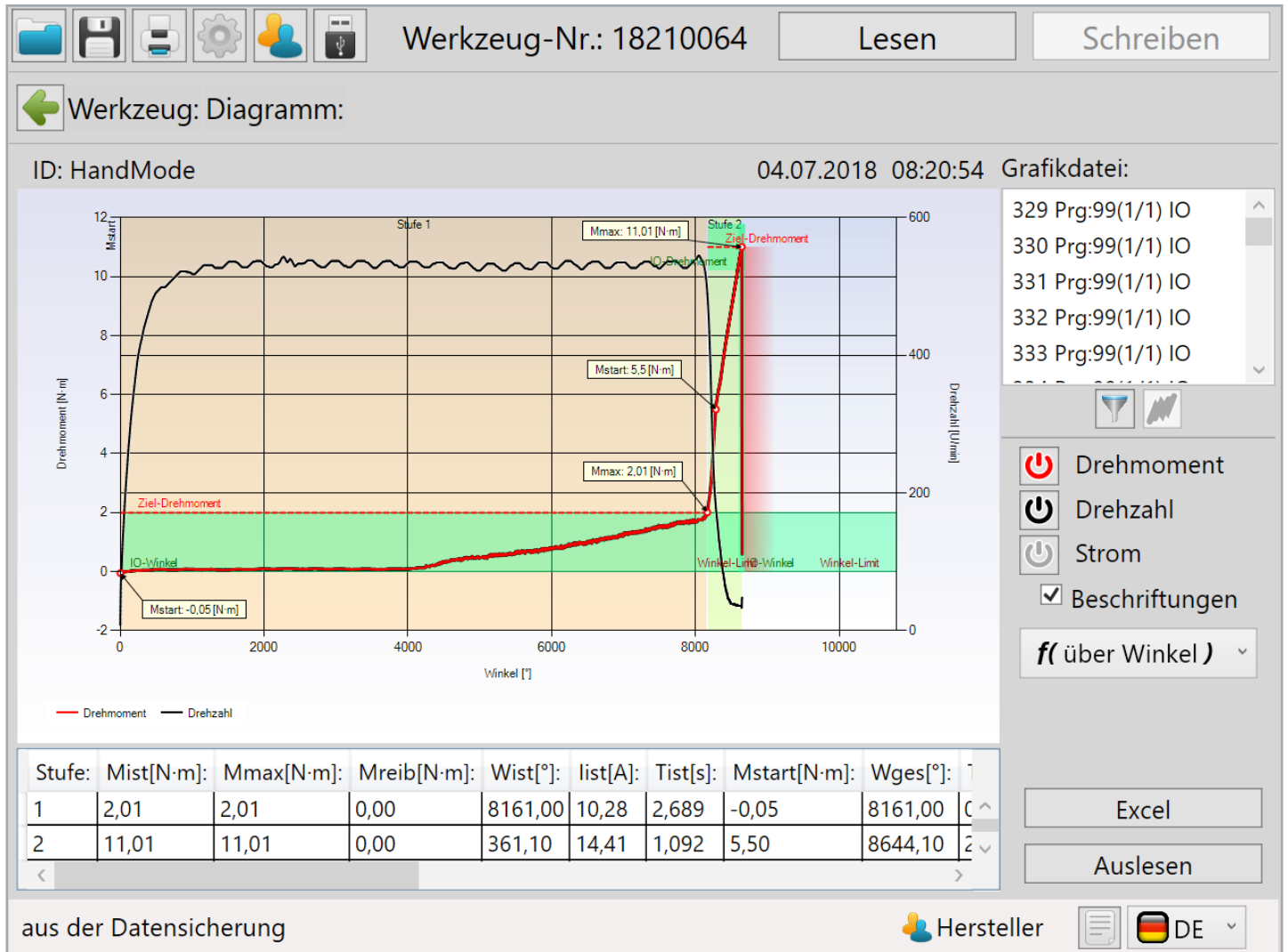
### 14 Reaktionsarm\*



\*Bei Norbar Schraubern im Lieferumfang, bei RAD Schraubern separat erhältlich

Werkzeuge der EC-Serie eignen sich ausgezeichnet für Schraubfallanalysen.

Die Aufzeichnung der Drehmoment-/Drehwinkelkurve erfolgt ohne zusätzlich Hardware direkt im Werkzeug und kann für weitere Analysen und Berichte in Excel exportiert werden.





# TotqBee® HT-ECO-Serie

## Programmierbare Akkuschauber mit Drehmomentsensor

- **Drehmomentsensor**
- **Drehmoment Maschinenfähigkeit nach VDI/VDE 2645 - Blatt 2**  
+/- 7 % Cm > 2,00 | Cmk > 1,67
- **Programmierbar in 6 Stufen**
  - Drehmoment
  - Strom
  - Drehwinkel
  - Drehzahl
  - Zeit
- **Griff-Vibrationsalarm**
- **Mehrfarbige rundherum LED Kontrollleuchte**
- **Intelligentes Akkumanagement**
- **Bürstenloser Hochleistungsmotor**
- **Anzeige der Schraubergebnisse**
- **Energierückgewinnung der Bremsenergie verlängert die Akkustandzeit**
- **Maximale Ergonomie**
- **Updates können per USB durchgeführt werden**
- **OLED-Display**
- **Schraubenzähler**
- **Zählspeicher-Funktion**
- **100 individuelle Programme**
- **Min. 150.000 Schraubergebnisse inkl. Drehmoment und Drehwinkelkurve werden auf dem Werkzeug gespeichert**
- **IO/NIO Bewertung des Abschaltergebnis**
- **Alle gängigen Schraubstrategien programmierbar**
- **Optional: Barcodescanner & WLAN**

Weitere Informationen zu der Programmiersoftware finden Sie auf unserer Webseite.



Drehmomentsensor für höchste Genauigkeit.  
Für Schraubfälle der Klasse A, B & C geeignet.



# TotiqBee® HT-ECO-Serie

## Programmierbare Akkuschauber mit Drehmomentsensor



| Pistolschrauber     | Drehmoment    | Drehzahlbereich  | Multipliiert | Werkzeugaufnahme | Maße L × B × H    | Gewicht |
|---------------------|---------------|------------------|--------------|------------------|-------------------|---------|
| <b>TBPECO-150*</b>  | 50 - 150 Nm   | 4,0 - 40,0 U/min | RAD          | 3/4" - Vierkant  | 312 × 72 × 211 mm | 1,80 kg |
| <b>TBPECO-300*</b>  | 90 - 300 Nm   | 2,0 - 20,0 U/min | RAD          | 3/4" - Vierkant  | 312 × 72 × 211 mm | 1,80 kg |
| <b>TBPECO-525*</b>  | 165 - 525 Nm  | 1,0 - 10,0 U/min | RAD          | 3/4" - Vierkant  | 326 × 72 × 211 mm | 2,20 kg |
| <b>TBPECO-645*</b>  | 200 - 645 Nm  | 0,7 - 7,0 U/min  | RAD          | 3/4" - Vierkant  | 365 × 72 × 250 mm | 3,20 kg |
| <b>TBPECO-1250*</b> | 400 - 1250 Nm | 0,4 - 4,0 U/min  | RAD          | 3/4" - Vierkant  | 365 × 72 × 250 mm | 3,20 kg |

\*  
W = Option WLAN  
B = Option Barcodescanner  
WB = Option WLAN & Barcodescanner

Die Werkzeuge müssen mit einem geeigneten Drehmomentreaktionsarm betrieben werden!  
Kein Reaktionsarm im Lieferumfang enthalten, Reaktionsarme siehe Seite 14.  
Maß- und Gewichtsangaben ohne Akku.



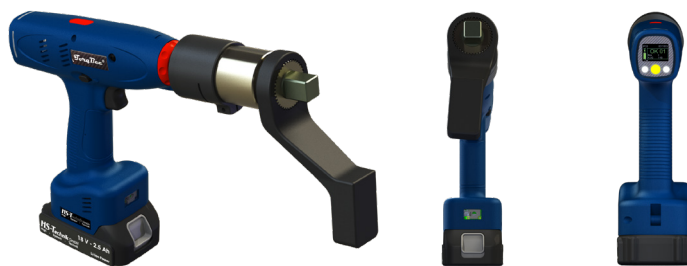
| Winkelschrauber     | Drehmoment    | Drehzahlbereich  | Multipliiert | Werkzeugaufnahme | Maße L × B × H    | Gewicht |
|---------------------|---------------|------------------|--------------|------------------|-------------------|---------|
| <b>TBAECO-190*</b>  | 60 - 190 Nm   | 4,0 - 40,0 U/min | RAD          | 3/4" - Vierkant  | 474 × 72 × 132 mm | 2,24 kg |
| <b>TBAECO-380*</b>  | 120 - 380 Nm  | 2,0 - 20,0 U/min | RAD          | 3/4" - Vierkant  | 474 × 72 × 146 mm | 2,53 kg |
| <b>TBAECO-675*</b>  | 220 - 675 Nm  | 1,0 - 10,0 U/min | RAD          | 3/4" - Vierkant  | 474 × 72 × 146 mm | 2,53 kg |
| <b>TBAECO-830*</b>  | 260 - 830 Nm  | 0,7 - 7,0 U/min  | RAD          | 3/4" - Vierkant  | 482 × 72 × 185 mm | 3,90 kg |
| <b>TBAECO-1250*</b> | 500 - 1250 Nm | 0,4 - 4,0 U/min  | RAD          | 3/4" - Vierkant  | 482 × 72 × 185 mm | 3,90 kg |

\*  
W = Option WLAN  
B = Option Barcodescanner  
WB = Option WLAN & Barcodescanner

Die Werkzeuge müssen mit einem geeigneten Drehmomentreaktionsarm betrieben werden!  
Kein Reaktionsarm im Lieferumfang enthalten, Reaktionsarme siehe Seite 14.  
Maß- und Gewichtsangaben ohne Akku.

# TotiqBee® HT-ECO-Serie

Programmierbare Akkuschauber mit Drehmomentsensor



| Pistolschrauber | Drehmoment  | Drehzahlbereich  | Multipliiert | Werkzeugaufnahme | Maße L × B × H    | Gewicht |
|-----------------|-------------|------------------|--------------|------------------|-------------------|---------|
| TBPECO-250*     | 65 - 250 Nm | 2,0 - 20,0 U/min | Norbar       | 3/4" - Vierkant  | 380 × 72 × 215 mm | 3,75 kg |

\*

W = Option WLAN

B = Option Barcodescanner

WB = Option WLAN & Barcodescanner

Die Werkzeuge müssen mit einem geeigneten Drehmomentreaktionsarm betrieben werden!  
Maß- und Gewichtsangaben ohne Akku.



| Winkelschrauber | Drehmoment   | Drehzahlbereich  | Multipliiert | Werkzeugaufnahme | Maße L × B × H    | Gewicht |
|-----------------|--------------|------------------|--------------|------------------|-------------------|---------|
| TBAECO-500*     | 180- 500 Nm  | 1,0 - 10,0 U/min | Norbar       | 3/4" - Vierkant  | 520 × 72 × 238 mm | 4,80 kg |
| TBAECO-1000*    | 300- 1000 Nm | 0,5 - 5,0 U/min  | Norbar       | 3/4" - Vierkant  | 585 × 72 × 241 mm | 5,20 kg |

\*

W = Option WLAN

B = Option Barcodescanner

WB = Option WLAN & Barcodescanner

Die Werkzeuge müssen mit einem geeigneten Drehmomentreaktionsarm betrieben werden!  
Maß- und Gewichtsangaben ohne Akku.

# TotqBee® HT-EC-Serie

Programmierbare Akkuschauber mit Drehmoment- und Drehwinkelsensor

- **Rotierender Drehmoment- und Drehwinkelsensor**
- **Machinenfähigkeit nach VDI/VDE 2645 - Blatt 2**  
+/- 7 % Cm > 2,00 | Cmk > 1,67
- **Programmierbar in 6 Stufen**
  - Drehmoment
  - Strom
  - Drehwinkel
  - Drehzahl
  - Zeit
- **Griff-Vibrationsalarm**
- **Mehrfarbige rundherum LED Kontrollleuchte**
- **Intelligentes Akkumanagement**
- **Bürstenloser Hochleistungsmotor**
- **Anzeige der Schraubergebnisse**
- **Energierückgewinnung der Bremsenergie verlängert die Akkustandzeit**
- **Maximale Ergonomie**
- **Updates können per USB durchgeführt werden**
- **OLED-Display**
- **Schraubenzähler**
- **Zählspeicher-Funktion**
- **100 individuelle Programme**
- **Min. 150.000 Schraubergebnisse inkl. Drehmoment und Drehwinkelkurve werden auf dem Werkzeug gespeichert**
- **IO/NIO Bewertung des Abschaltergebnis**
- **Alle gängigen Schraubstrategien programmierbar**
- **Optional: Barcodescanner & WLAN**

Weitere Informationen zu der Programmiersoftware finden Sie auf unserer Webseite.



## TotqBee® HT-EC-Serie – Vorteile gegenüber den Werkzeugen auf den Seiten zuvor

- Rotierender Drehmoment- und Drehwinkelsensor für höchste Genauigkeit
- Höchste Genauigkeit auch im Linkslauf
- Für Schraubfälle der Klasse A, B & C geeignet

# TotqBee® HT-EC-Serie

Programmierbare Akkuschauber mit Drehmoment- und Drehwinkelsensor



| Pistolenschrauber  | Drehmoment    | Drehzahlbereich  | Multipliiert | Werkzeugaufnahme | Maße L × B × H    | Gewicht |
|--------------------|---------------|------------------|--------------|------------------|-------------------|---------|
| <b>TBPEC-150*</b>  | 50 - 150 Nm   | 4,0 - 40,0 U/min | RAD          | 3/4" - Vierkant  | 312 × 72 × 211 mm | 1,90 kg |
| <b>TBPEC-300*</b>  | 90 - 300 Nm   | 2,0 - 20,0 U/min | RAD          | 3/4" - Vierkant  | 312 × 72 × 211 mm | 1,90 kg |
| <b>TBPEC-525*</b>  | 165 - 525 Nm  | 1,0 - 10,0 U/min | RAD          | 3/4" - Vierkant  | 326 × 72 × 211 mm | 2,30 kg |
| <b>TBPEC-645*</b>  | 200 - 645 Nm  | 0,7 - 7,0 U/min  | RAD          | 3/4" - Vierkant  | 365 × 72 × 250 mm | 3,30 kg |
| <b>TBPEC-1250*</b> | 400 - 1250 Nm | 0,4 - 4,0 U/min  | RAD          | 3/4" - Vierkant  | 365 × 72 × 250 mm | 3,30 kg |

\*

W = Option WLAN

B = Option Barcodescanner

WB = Option WLAN & Barcodescanner

Die Werkzeuge müssen mit einem geeigneten Drehmomentreaktionsarm betrieben werden!

Kein Reaktionsarm im Lieferumfang enthalten, Reaktionsarme siehe Seite 14.

Maß- und Gewichtsangaben ohne Akku.



| Winkelschrauber    | Drehmoment    | Drehzahlbereich  | Multipliiert | Werkzeugaufnahme | Maße L × B × H    | Gewicht |
|--------------------|---------------|------------------|--------------|------------------|-------------------|---------|
| <b>TBAEC-190*</b>  | 60 - 190 Nm   | 4,0 - 40,0 U/min | RAD          | 3/4" - Vierkant  | 474 × 72 × 132 mm | 2,24 kg |
| <b>TBAEC-380*</b>  | 120 - 380 Nm  | 2,0 - 20,0 U/min | RAD          | 3/4" - Vierkant  | 474 × 72 × 146 mm | 2,53 kg |
| <b>TBAEC-675*</b>  | 220 - 675 Nm  | 1,0 - 10,0 U/min | RAD          | 3/4" - Vierkant  | 474 × 72 × 146 mm | 2,53 kg |
| <b>TBAEC-830*</b>  | 260 - 830 Nm  | 0,7 - 7,0 U/min  | RAD          | 3/4" - Vierkant  | 482 × 72 × 185 mm | 3,90 kg |
| <b>TBAEC-1250*</b> | 500 - 1250 Nm | 0,4 - 4,0 U/min  | RAD          | 3/4" - Vierkant  | 482 × 72 × 182 mm | 3,90 kg |

\*

W = Option WLAN

B = Option Barcodescanner

WB = Option WLAN & Barcodescanner

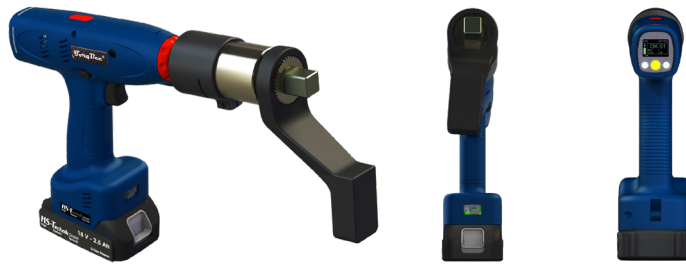
Die Werkzeuge müssen mit einem geeigneten Drehmomentreaktionsarm betrieben werden!

Kein Reaktionsarm im Lieferumfang enthalten, Reaktionsarme siehe Seite 14.

Maß- und Gewichtsangaben ohne Akku.

# TotqBee® HT-EC-Serie

Programmierbare Akkuschauber mit Drehmoment- und Drehwinkelsensor



| Pistolschrauber | Drehmoment | Drehzahlbereich  | Multipliiert | Werkzeugaufnahme | Maße L × B × H    | Gewicht |
|-----------------|------------|------------------|--------------|------------------|-------------------|---------|
| TBPEC-250*      | 65- 250 Nm | 2,0 - 20,0 U/min | Norbar       | 3/4" - Vierkant  | 380 × 72 × 215 mm | 3,75 kg |

\*  
 W = Option WLAN  
 B = Option Barcodescanner  
 WB = Option WLAN & Barcodescanner

Die Werkzeuge müssen mit einem geeigneten Drehmomentreaktionsarm betrieben werden!  
 Maß- und Gewichtsangaben ohne Akku.



| Winkelschrauber | Drehmoment   | Drehzahlbereich  | Multipliiert | Werkzeugaufnahme | Maße L × B × H    | Gewicht |
|-----------------|--------------|------------------|--------------|------------------|-------------------|---------|
| TBAEC-500*      | 180- 500 Nm  | 1,0 - 10,0 U/min | Norbar       | 3/4" - Vierkant  | 520 × 72 × 238 mm | 4,80 kg |
| TBAEC-1000*     | 300- 1000 Nm | 0,5 - 5,0 U/min  | Norbar       | 3/4" - Vierkant  | 585 × 72 × 241 mm | 5,20 kg |

\*  
 W = Option WLAN  
 B = Option Barcodescanner  
 WB = Option WLAN & Barcodescanner

Die Werkzeuge müssen mit einem geeigneten Drehmomentreaktionsarm betrieben werden!  
 Maß- und Gewichtsangaben ohne Akku.

# TotqBee® HT-EC-/ECO-Serie Zubehör

## Reaktionsarme für RAD-Multiplier

| Bestellnr. | Beschreibung |
|------------|--------------|
|------------|--------------|

|       |                       |
|-------|-----------------------|
| 28760 | Standard-Reaktionsarm |
|-------|-----------------------|



| Bestellnr. | Beschreibung |
|------------|--------------|
|------------|--------------|

|       |                     |
|-------|---------------------|
| 28771 | kurzer Reaktionsarm |
|-------|---------------------|



| Bestellnr. | Beschreibung |
|------------|--------------|
|------------|--------------|

|       |                            |
|-------|----------------------------|
| 28773 | verstellbarer Reaktionsarm |
|-------|----------------------------|



# TotqBee® HT-EC-/ECO-Serie Zubehör

## Reaktionsarme für Norbar

| Bestellnr. | Beschreibung |
|------------|--------------|
|------------|--------------|

|           |                       |
|-----------|-----------------------|
| 030000383 | Standard-Reaktionsarm |
|-----------|-----------------------|



| Bestellnr. | Beschreibung |
|------------|--------------|
|------------|--------------|

|           |                          |
|-----------|--------------------------|
| 030000451 | einseitiger Reaktionsarm |
|-----------|--------------------------|



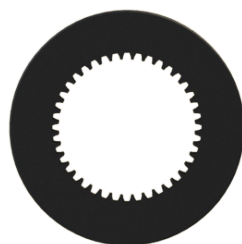
| Bestellnr. | Beschreibung |
|------------|--------------|
|------------|--------------|

|           |                           |
|-----------|---------------------------|
| 030000452 | beidseitiger Reaktionsarm |
|-----------|---------------------------|



| Bestellnr. | Beschreibung |
|------------|--------------|
|------------|--------------|

|           |             |
|-----------|-------------|
| 030000384 | Schweißring |
|-----------|-------------|





# TotiqBee® HT-Serie Zubehör

## Aufhängungen

| Bestellnr. | Geeignet für TBAECO- |
|------------|----------------------|
| HST-3618   | TBAECO-190*          |
|            | TBAECO-380*          |
|            | TBAECO-675*          |
|            | TBAECO-830*          |
|            | TBAECO-1250*         |
|            | TBAECO-500*          |
|            | TBAECO-1000*         |



HST-3618  
Aufhängung drehbar für  
ECO-Schrauber



HST-3618

\*  
W = Option WLAN  
B = Option Barcodescanner  
WB = Option WLAN & Barcodescanner

| Bestellnr.  | Geeignet für TBAEC- |
|-------------|---------------------|
| HST-3580    | TBAEC-190*          |
|             | TBAEC-380           |
|             | TBAEC-675*          |
|             | TBAEC-830*          |
|             | TBAEC-1250*         |
|             | TBAEC-500*          |
| TBAEC-1000* |                     |



HST-3580  
Aufhängung drehbar für  
EC-Schrauber



HST-3580

\*  
W = Option WLAN  
B = Option Barcodescanner  
WB = Option WLAN & Barcodescanner

| Bestellnr. | Geeignet für TBP- |
|------------|-------------------|
| PRIV-B8    | TBP-150*          |
|            | TBP-300*          |
|            | TBP-525*          |
|            | TBP-645*          |
|            | TBP-1250*         |
|            | TBP-250*          |
|            | TBP-150*          |
|            | TBP-300*          |
|            | TBP-525*          |
|            | TBP-645*          |
| TBP-1250*  |                   |
| TBP-250*   |                   |



PRIV-B8



PRIV-B8

\*  
W = Option WLAN  
B = Option Barcodescanner  
WB = Option WLAN & Barcodescanner

# TorqBee® HT-Serie Zubehör

## Akkus und Ladegeräte

### Akkus

|                    |   |
|--------------------|---|
| <b>Bestell-Nr.</b> | <b>HST-PR-1850</b>                                    |
| Spannung           | 18 V  |
| Kapazität          | 5.0 Ah  |
| Kompatibel mit     | TorqBee-Serie, NutBee-Serie, RivBee-Serie und weitere |
| Gewicht            | 600 g   |



HST-PR-1850

### Akkuhüllen

|                    |                         |
|--------------------|-------------------------|
| <b>Bestell-Nr.</b> | <b>Passend für Akku</b> |
| Cover-1850         | HST-PR-1850             |



Cover-1850

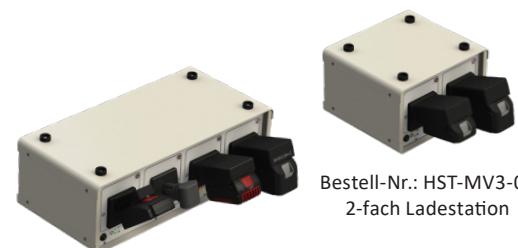
### HST-PR-2830 (Einfachladegerät)

|                       |   |
|-----------------------|---|
| <b>Bestell-Nr.</b>    | <b>HST-PR-2830 / HST-PR-2830-USA</b>              |
| Eingang               | 220 - 240 V AC, 50 - 60 Hz / 110 V AC, 50 - 60 Hz |
| Ladestrom             | 3 A   |
| Ausgang               | max. 21 V   |
| Ladezeit              | max. 55 min bei 2.5 Ah Akku                       |
| Abschalt-Kriterien    | $\Delta U$ , Temperaturabschaltung                |
| Gewicht               | ca. 550 g   |
| Abmessungen B x H x T | ca. 85 x 110 x 155 mm                             |



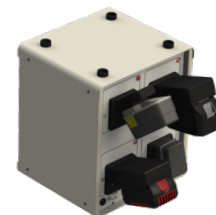
### HST-MV3 (Mehrfachladestation)

|   |  |                         |
|---|--|-------------------------|
| <b>Bestell-Nr.</b>                              | <b>HST-MV3-02 / HST-MV3-04 / HST-MV3-04W</b> |                         |
| Eingang   | 85 - 260 V AC, 47 - 63 Hz                    |                         |
| Leistungsabgabe                                 | max. 624 W                                   |                         |
| Wirkungsgrad                                    | > 89 %                                       |                         |
| Ausgang   | 56 V / 624 VA                                |                         |
| Netzteilventilator                              | bedarfsgesteuert (temperaturabhängig)        |                         |
| Gewicht   | HST-MV3-02                                   | ca. 4,7 kg              |
|   | HST-MV3-04                                   | ca. 7,6 kg (Reihenform) |
|   | HST-MV3-04W                                  | ca. 7,6 kg (Würfelform) |
| Maße B x H x T<br>ohne Akkuhalter,<br>inkl FüÙe | HST-MV3-02                                   | 289 x 182 x 260 mm      |
|   | HST-MV3-04                                   | 539 x 182 x 260 mm      |
|   | HST-MV3-04W                                  | 289 x 330 x 260 mm      |
| Konformität                                     | CE   |                         |
| geprüft   | FC   |                         |



Bestell-Nr.: HST-MV3-02  
2-fach Ladestation

Bestell-Nr.: HST-MV3-04  
4-fach Ladestation  
Reihenform



Bestell-Nr.: HST-MV3-04W  
4-fach Ladestation  
Würfelform

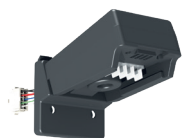
# TotqBee® HT-Serie Zubehör

## Akkualter für MV3 Mehrfachladestationen

Die Spezifikationen der Hersteller der Akkuzellen sowie die Spezifikationen der Akkupacks jedes Herstellers werden im Ladeverfahren berücksichtigt.

| Bestell-Nr. | Für Akkutypen  |   |
|-------------|--|---|
| M-MV3-PR    | HS-Technik HST-PR  | 14,4 & 18 V Li-Ion  |
| M-MV3-BH    | Makita Makstar (BL)<br>Makita Makstar (BH)<br>HST-BL<br>HST-BH | 14,4 & 18 V Li-Ion<br>9,6 - 24 V Ni-MH<br>14,4 & 18 V Li-Ion<br>9,6 - 24 V Ni-MH            |
| M-MV3-BO-LI | Bosch  | 14,4 & 18 V Li-Ion  |
| M-MV3-BO-10 | Bosch  | 10,8 V Li-Ion   |
| M-MV3-BO-NI | Bosch  | 7,2 - 18 V Ni-Cd & Ni-MH  |
| M-MV3-FEIN  | Fein ASM / ASW   | 10,8 / 14,4 / 18 V Li-Ion   |
| M-MV3-CPN   | Atlas Copco<br>Desoutter                                       | 18 & 36 V Li-Ion (vor 2021 3-polige Akkus)<br>18 & 36 V Li-Ion (vor 2021 3-polige Akkus)    |
| M-MV3-Cleco | Apex Cleco Power Tools   | 26 & 44 V Li-Ion  |
| M-MV3-AC30  | Atlas Copco  | 18 & 30 V Li-Ion  |
| M-MV3-UNI   | Makita<br>Bosch<br>Gesipa<br>Gesipa                            | 7,2 - 24 V Ni-Cd & Ni-MH<br>7,2 - 18 V Ni-Cd & Ni-MH<br>12 V Ni-Cd & Ni-MH<br>14,4 V Li-Ion |
| M-MV3-GE    | Gesipa   | 18 V Li-Ion   |
| M-MV3-PA-36 | Panasonic  | 3,6 V Li-Ion  |
| M-MV3-PA-LI | Panasonic  | 10,8 / 14,4 / 18 V Li-Ion   |
| M-MV3-PA-72 | Panasonic  | 7,2 V Li-Ion  |
| M-MV3-IR    | Ingersoll Rand   | 20 & 40 V Li-Ion  |
| M-MV3-SCS   | SCS  | 3,6 V   |
| M-MV3-DES   | Desoutter  | 18 & 36 V Li-Ion (seit 2021 mit Elektronik)   |

Beispielbilder:



M-MV3-PR



M-MV3-BH



M-MV3-BO-LI



M-MV3-BO-10



M-MV3-FEIN



M-MV3-CPN



M-MV3-UNI



M-MV3-PA-LI



M-MV3-PA-36

Wenn Sie Akkualter für ältere Ladestationen benötigen, kontaktieren Sie uns bitte.  
Weitere Akkualter auf Anfrage.





# **HS-Technik GmbH**

**High - System - Technik**

Im Martelacker 12

D-79588 Efringen-Kirchen

Telefon: +49 (0) 76 28 - 91 11-0

Fax: +49 (0) 76 28 - 91 11-90

E-mail: [info@hs-technik.com](mailto:info@hs-technik.com)

Internet: [www.hs-technik.com](http://www.hs-technik.com)

Ihr Fachhändler

© Copyright Juni 2021

Änderungen und Irrtümer vorbehalten. Alle Abbildungen sind unverbindlich.

Technische Änderungen unserer Produkte und Änderungen des Lieferprogrammes im Zuge der Weiterentwicklung behalten wir uns vor.

Der Nachdruck sowie auch nur eine auszugsweise Textentnahme aus unseren Broschüren ist verboten und wird strafrechtlich verfolgt.